

SPESIFIKASJONER

LJUNGBY L15

STEG V MOTOR 213hk MED LOCK-UP



Foto: Lars Malm ©2019, 04
790036-95 Rev.1.1



SUPERIOR PERFORMANCE

- LAVE TOTALKOSTNADER ■ LØSNINGER ETTER DINE BEHOV
- DRIFTSSIKKER OG SERVICEVENNLIG ■ UNIKT LASTEAGGREGAT
- KRAFTFULLE MILJØMOTORER ■ LAVEST STØYnivå AV ALLE





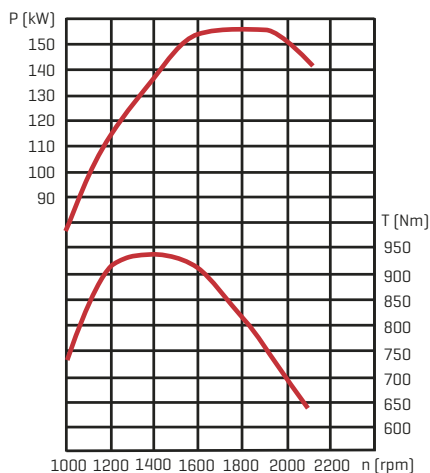
SPESIFIKASJONER | LJUNGBY L15

S = standard

0 = tilvalg

DRIVLINJE

Motor	Sisu 66 LFTN
Max effekt [kW/ hk]	157/213
Max dreimoment [Nm]	945
Girkasse	ZF Ergopower WG210
Framaksel	ZF MTL 3085
Bakaksel	ZF MTL 3085
Automatisk diffbrems bak	S
Automatisk/manuell diffbrems foran	S
Tokrets hydraulisk bremsesystem	S
Hydraulisk parkeringsbrems	S
Girkasse med lock-up	S
Reverserende vifte	0



P = Effekt T = Dreimoment
n = Turtall

KRAFT OG VEKT

Brytekraft, standardskuff [kN]	120
Tipplast [kg]	0° 10900
	40° 9350
	45° 9100
Egenvekt [tonn]	14,5-16,0
Standardskuff [m³]	2,7
Lettmatrialskuff [m³]	8,0
Tømmerklo [m²]	2,0

HYDRAULIKKSYSTEM

Hydraulikkpumpe	Parker
Mengde [l/min ved 2100 rpm]	304
Trykk [bar]	250
Løftesyliner [mm]	60/115
Slag løftesyliner [mm]	925
Tiltsyliner [mm]	60/115
Slag tiltsyliner [mm]	895
Hydraulikkjøling	S

STYRESYSTEM

Styrevinkel [grader]	45
Styresyliner [mm]	40/80
Slag styresyliner [mm]	557
Pending bakaksel [grader]	+/-15

HJUL

Radialdekk	S
Dimensjon	20,5R25

ELSYSTEM

Batteri	2 x 12 V, 120 A
Dynamo	100 A

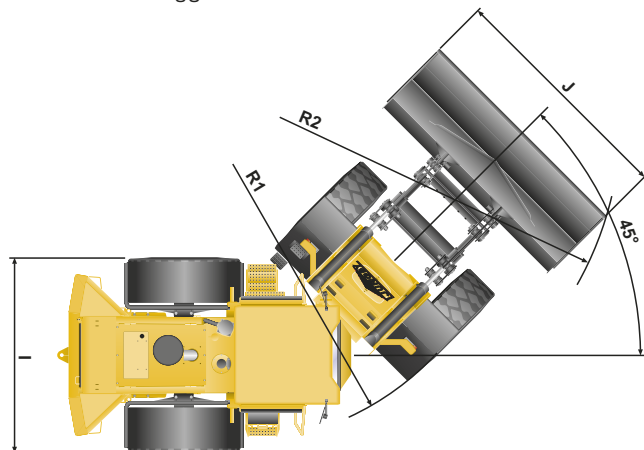
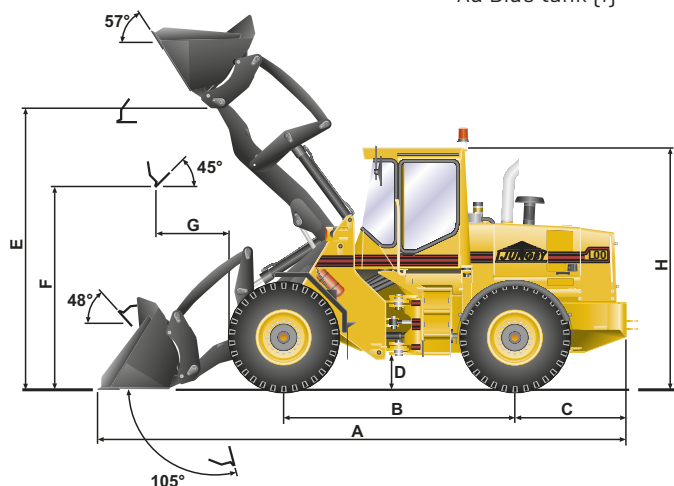
VOLUMINFORMASJON

Kjølesystem [l]	30
Motor [l]	29
Hydraulikksystem [l]	195
Brennstofftank [l]	210
Ad Blue tank [l]	60

DIMENSJONER

A	7400
B	3100
C	1635
D	430
E	4180
F	2660
G	1160
H	3310
I	2535
J	2800
R1	5090
R2	5950

Mål refererer til tegningen nedenfor [mm]



Med forbehold om endringer

ENTRACK AS
FRAMVEGEN 2 - 2264 GRINDER
TEL 62945454 - FIRMAPOST@ENTRACK.NO
WWW.ENTRACK.NO