

SPESIFIKASJONER

# LJUNGBY L15

STEG V MOTOR 213hk



Foto: Lars Malm ©2019, 04  
790036-8q Rev.1.1



SUPERIOR PERFORMANCE

- LAVE TOTALKOSTNADER ■ LØSNINGER ETTER DINE BEHOV
- DRIFTSSIKKER OG SERVICEVENNLIG ■ UNIKT LASTEAGGREGAT
- KRAFTFULLE MILJØMOTORER ■ LAVEST STØYnivå AV ALLE





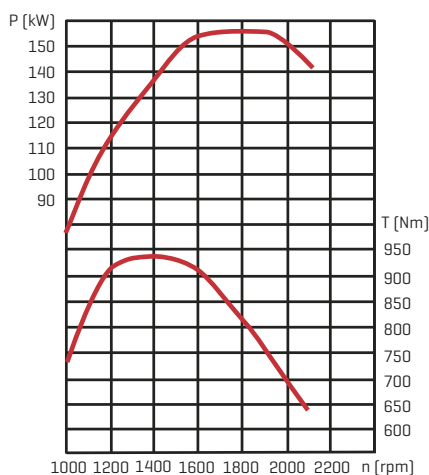
## SPESIFIKASJONER | LJUNGBY L15

S = standard

0 = tilvalg

### DRIVLINJE

|                                    |                    |
|------------------------------------|--------------------|
| Motor                              | Sisu 66 LFTN       |
| Max effekt [kW/ hk]                | 157/213            |
| Max dreimoment [ Nm]               | 945                |
| Girkasse                           | ZF Ergopower WG190 |
| Framaksel                          | ZF MTL 3085        |
| Bakaksel                           | ZF MTL 3085        |
| Automatisk diffbrems bak           | S                  |
| Automatisk/manuell diffbrems foran | S                  |
| Tokrets hydraulisk bremsesystem    | S                  |
| Hydraulisk parkeringsbrems         | S                  |
| Girkasse med lock-up               | 0                  |
| Reverserende vifte                 | 0                  |



P = Effekt T = Dreimoment  
n = Turtall

### KRAFT OG VEKT

|                                |           |
|--------------------------------|-----------|
| Brytekraft, standardskuff [kN] | 120       |
| Tipplast [kg]                  | 0° 10900  |
|                                | 40° 9350  |
|                                | 45° 9100  |
| Egenvekt [tonn]                | 14,5-16,0 |
| Standardskuff [m³]             | 2,7       |
| Lettmatrialskuff [m³]          | 8,0       |
| Tømmerklo [m²]                 | 2,0       |

### HYDRAULIKKSYSTEM

|                             |        |
|-----------------------------|--------|
| Hydraulikkpumpe             | Parker |
| Mengde [l/min ved 2100 rpm] | 304    |
| Trykk [bar]                 | 250    |
| Løftesyliner [mm]           | 60/115 |
| Slag løftesyliner [mm]      | 925    |
| Tiltsyliner [mm]            | 60/115 |
| Slag tiltsyliner [mm]       | 895    |
| Hydraulikkjøling            | S      |

### STYRESYSTEM

|                           |       |
|---------------------------|-------|
| Styrervinkel [grader]     | 45    |
| Styresyliner [mm]         | 40/80 |
| Slag styresyliner [mm]    | 557   |
| Pending bakaksel [grader] | +/-15 |

### HJUL

|            |         |
|------------|---------|
| Radialdekk | S       |
| Dimensjon  | 20,5R25 |

### ELSYSTEM

|         |                 |
|---------|-----------------|
| Batteri | 2 x 12 V, 120 A |
| Dynamo  | 100 A           |

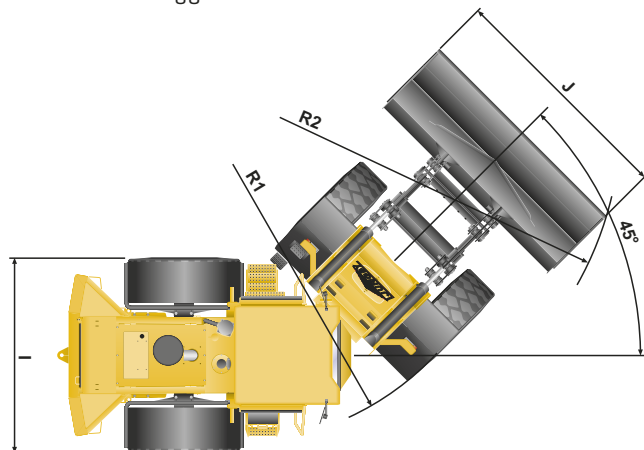
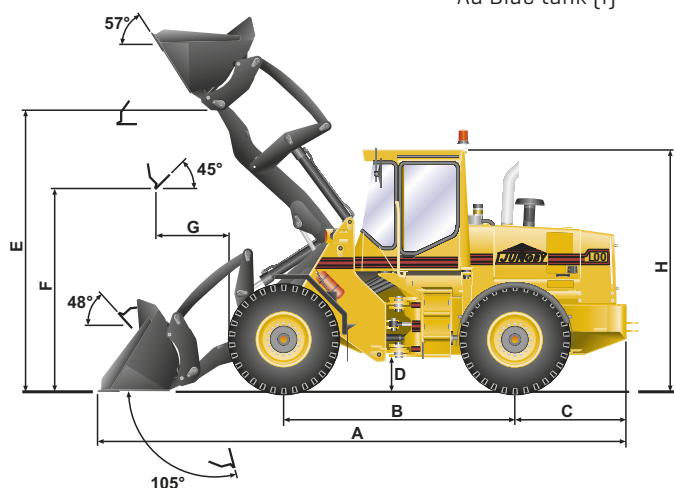
### VOLUMINFORMASJON

|                      |     |
|----------------------|-----|
| Kjølesystem [l]      | 30  |
| Motor [l]            | 29  |
| Hydraulikksystem [l] | 195 |
| Brennstofftank [l]   | 210 |
| Ad Blue tank [l]     | 60  |

### DIMENSJONER

|    |      |
|----|------|
| A  | 7400 |
| B  | 3100 |
| C  | 1635 |
| D  | 430  |
| E  | 4180 |
| F  | 2660 |
| G  | 1160 |
| H  | 3310 |
| I  | 2535 |
| J  | 2800 |
| R1 | 5090 |
| R2 | 5950 |

Mål refererer til tegningen nedenfor [mm]



**ENTRACK**

Med forbehold om endringer

ENTRACK AS  
FRAMVEGEN 2 - 2264 GRINDER  
TEL 62945454 - FIRMAPOST@ENTRACK.NO  
WWW.ENTRACK.NO